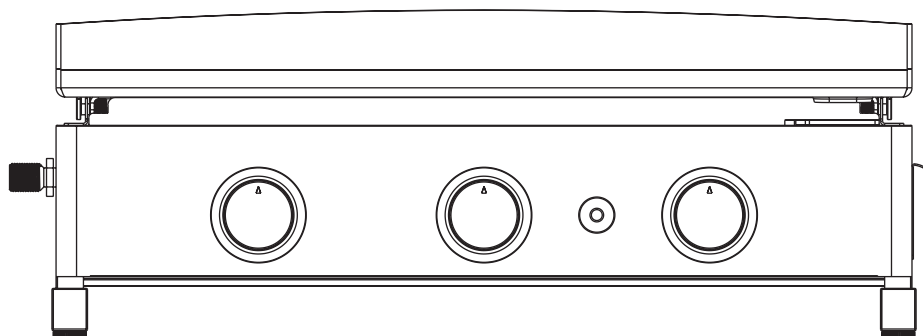


PORTABLE 3-BURNER GAS GRIDDLE

PORTABLE 3-BRENNER GASGRILL

3 BRÛLEURS PLANCHA À GAZ PORTABLE



FOR YOUR SAFETY!

Use outdoors only!
Read the instructions before
assembling and using the appliance.

ZU IHRER SICHERHEIT!

Verwenden Sie es nur im Freien!
Lesen Sie die Anleitung, bevor Sie das
Gerät zusammenbauen und benutzen.

POUR VOTRE SÉCURITÉ!

Utilisez uniquement à l'extérieur!
Lisez les instructions avant
d'assembler et d'utiliser l'appareil.

CONTACT US FIRST!

If you have any questions that are
not addressed, please contact us first.

KONTAKTIEREN SIE UNS ZUERST!


Wenn Sie Fragen haben, die nicht
adressiert, kontaktieren Sie uns bitte zuerst.

CONTACTEZ-NOUS D'ABORD!

Si vous avez des questions qui ne
sont pas traitées dans ce manuel de
l'utilisateur, contactez-nous d'abord.



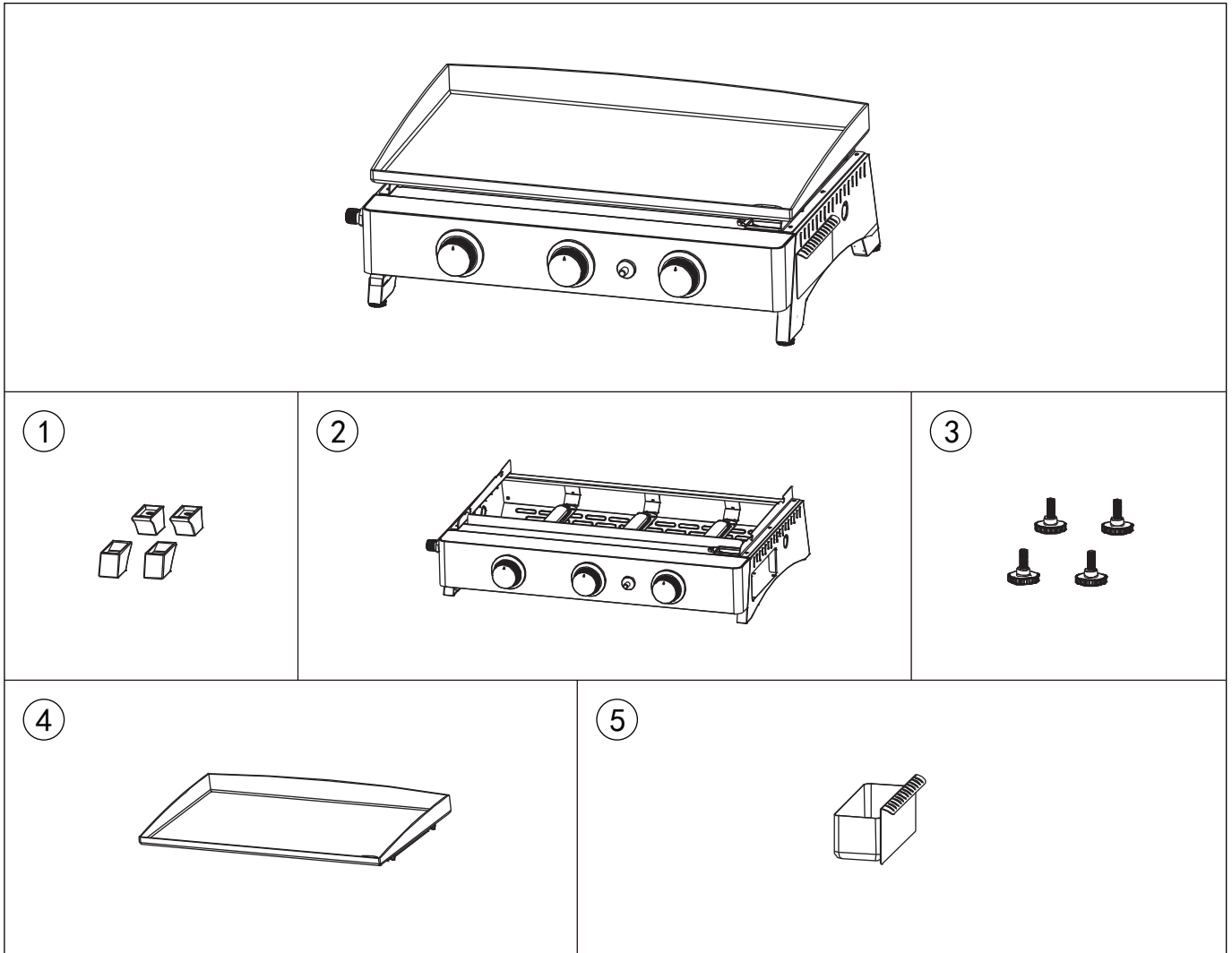
Customer Service / Kundendienst / Service de Clientèle


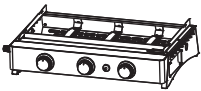


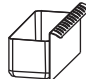
 service@royalgourmeteu.com

Learn more at / Erfahren Sie mehr unter / Pour en savoir plus:

www.royalgourmeteu.com





No.	#	QYT / ANZAHL / QTÉ	Description / Beschreibung / Description	Image / Abbild / Image
1	05-JSL-73	4	Leg base Beinbasis Base de pied	
2		1	Main body Hauptgehäuse Corps principal	
3	05-JSL-74	4	Foot pad Fußpad Bourrelet de pieds	
4	GPP202H3B-TS	1	Cooking griddle Kochplatte Plaque de grill	
5	06-YBL-21-PT2	1	Grease cup Fettbecher Bac à graisse	

Key / Ref / Réf.	Description / Beschreibung / Description	QTY / ANZAHL / QTÉ	Image / Abbild / Image
A	M4-15	4	

TOOLS REQUIRED / ERFORDERLICHE WERKZEUGE / OUTILS REQUIS			
Description / Beschreibung / Description		Image / Abbild / Image	
Phillips screwdriver Kreuzschraubendreher Tournevis phillips	Wrench Schraubenschlüssel Clé		

Before beginning assembly, make sure all parts are present. If any parts are missing or damaged, do not attempt to assemble the products. Contact customer service for replacement parts via telephone or email.

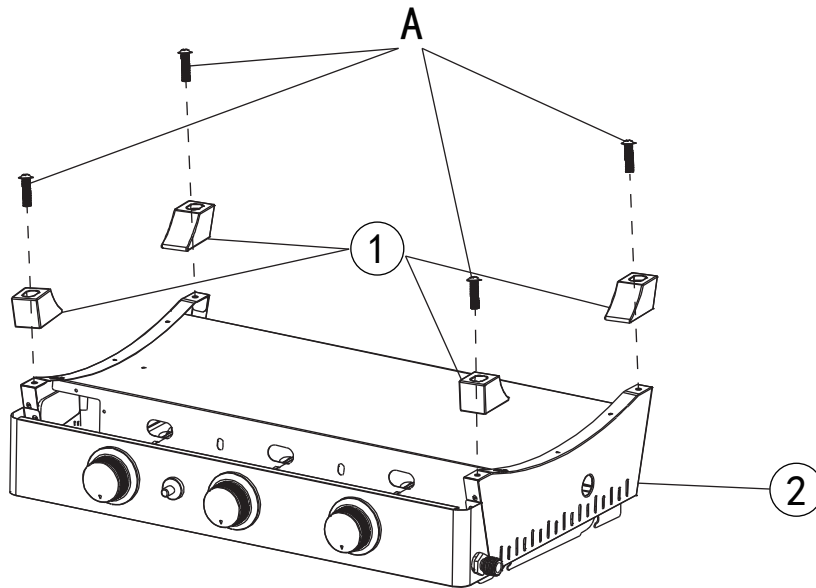
- Tools needed (not included): Phillips screwdriver
- Approximate assembly time: 10 minutes
- Note: 1. The right and left sides of the griddle are designed as if you are facing the front of the griddle.
2. Model shown for illustration purpose only, specific please in kind prevail.

Bevor Sie mit der Montage beginnen, stellen Sie sicher, dass alle Teile vorhanden sind. Wenn Teile fehlen oder beschädigt sind, versuchen Sie nicht, die Produkte zusammenzubauen. Kontaktieren Sie den Kundendienst für Ersatzteillieferung via Telefon oder E-Mail.

- Erforderliche Werkzeuge (nicht mitgeliefert): Kreuzschraubendreher und Schraubenschlüssel
- Ungefähre Montagezeit : 10 Minuten
- Hinweis: 1. Die rechte und linke Seite des Grills sind so gestaltet, als ob Sie der Vorderseite des Grills zugewandt wären.
2. Modell nur zur Veranschaulichung gezeigt, spezifisch bitte in der Art vorherrschend.

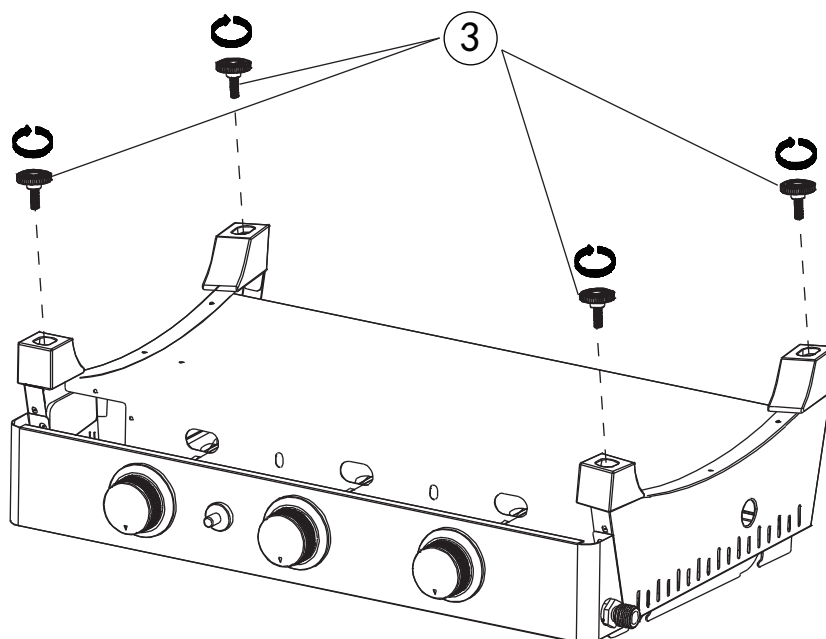
Avant de commencer l'assemblage, assurez-vous que toutes les pièces sont présentes. Si des pièces sont manquantes ou endommagées, n'essayez pas d'assembler les produits. Contactez le service de clientèle pour les pièces de rechange par téléphone ou par e-mail.

- Outils nécessaires (non inclus): Tournevis phillips et clé
- Temps nécessaire pour l'assemblage: 10 minutes
- Remarque: 1. Les côtés droit et gauche de la plancha sont conçus comme si vous faisiez face à l'avant de la plancha.
2. Le modèle est présenté à des fins d'illustration uniquement, spécifiques en nature prévalent.

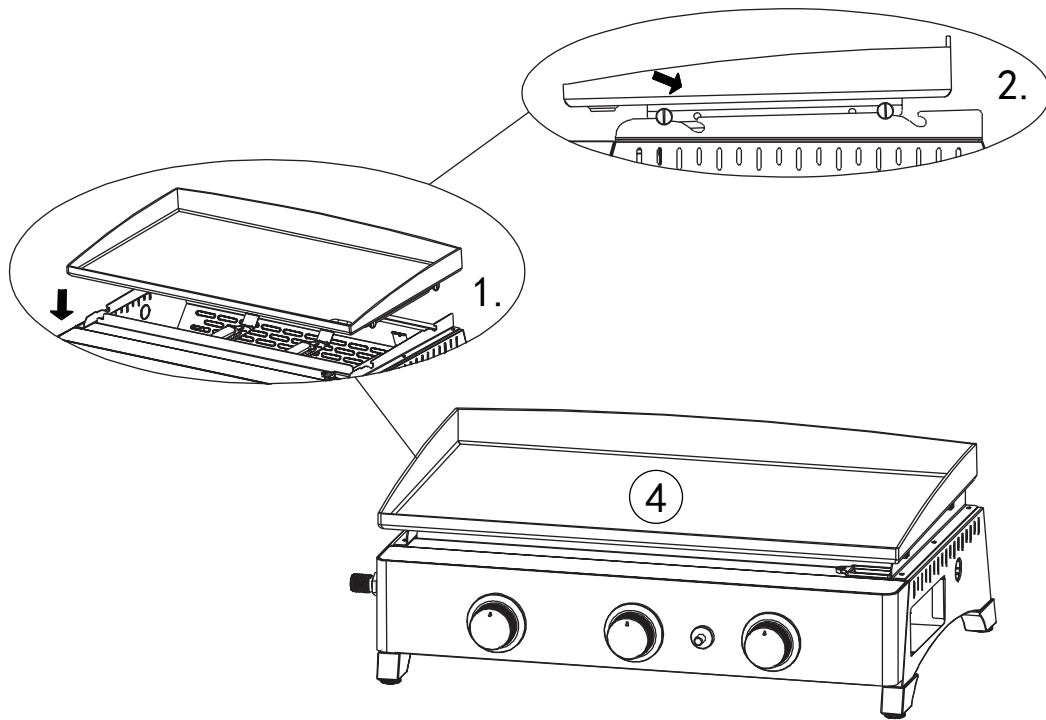


2

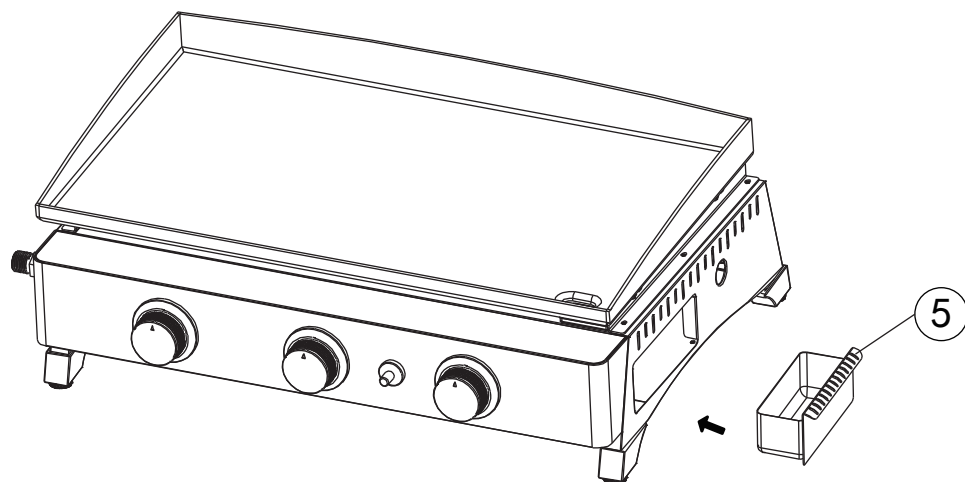
- Adjust foot pads to make grill stable.
- Stellen Fußpad ein, um den Grill stabil zu machen.
- Ajuster les Bourrelet de pieds pour rendre la plancha stable.



3



4



Thank You For Choosing Us.

**Vielen Dank, dass Sie sich für uns entschieden haben.
Merci de nous avoir choisis.**

Any Problem! We Can Help

**Jedes Problem! Wir können helfen!
Toutes les questions! Nous pouvons vous aider!**

**Customer Service
Kundendienst
Service de Clientèle**

0800-00 60088

**Monday to Friday
8:30 am - 5:00 pm CET**

**Montag - Freitag
8:30 AM - 5:00 PM, CET**

**Du lundi au vendredi
de 8 h 30 à 17 h 00, CET**

service@royalgourmeteu.com